

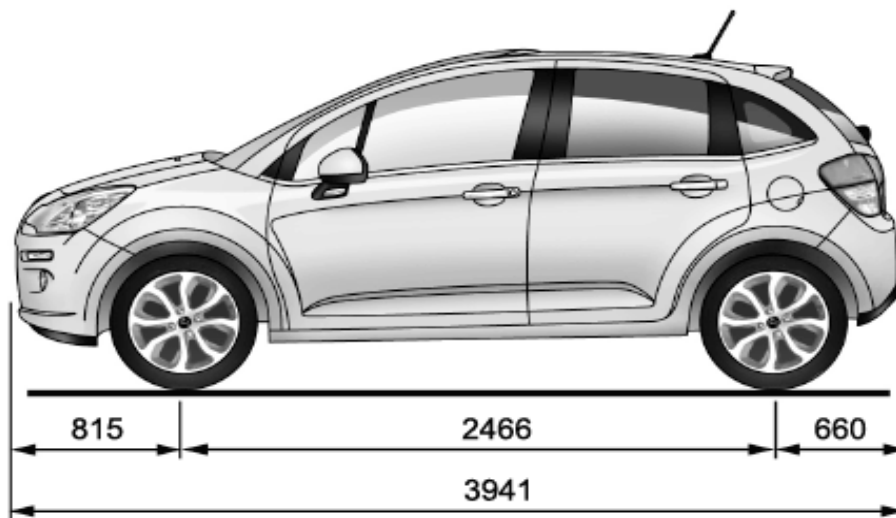
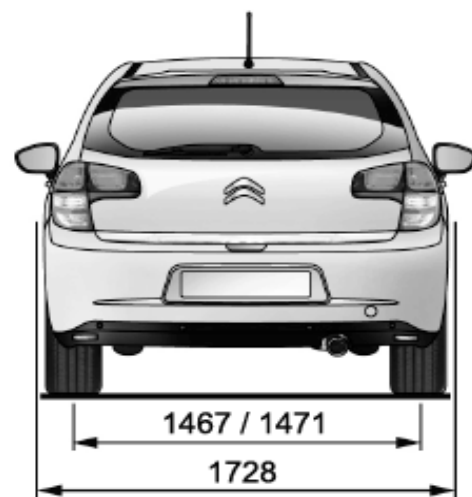
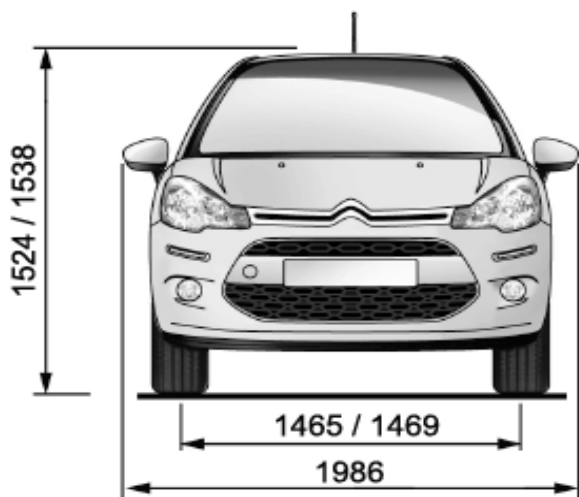
Giugno 2014

MOTORIZZAZIONE	1.0 VTi 68	1.2 VTi 82	1.2 e-VTi 82 ETG Airream		1.4 VTi 95 GPL Airream	
<b>MOTORE</b>						
Normativa antinquinamento	Euro 5	Euro 5	Euro 6		Euro 5	
Tipo	Benzina Iniezione elettronica	Benzina Iniezione elettronica	Benzina Iniezione elettronica		Benzina Iniezione elettronica / GPL	
Stop& Start	-	-	Stop&Start		-	
Cavalli fiscali - cv	12	14	14		16	
N° di cilindri - n° di valvole	3 - 12	3 - 12	3 - 12		4 - 16	
Cilindrata - cm <sup>3</sup>	999	1199	1199		1397	
Alésaggio corsa - mm	71 x 84,1	75 x 90,5	75 x 90,5		77 x 75	
Potenza CEE - kW (cv) a giri/mn	50 (68) a 6000	60 (82) a 5750	60 (82) a 5750		70 (95) a 6000 / 67 (91) a 5700	
Coppia CEE - Nm a giri/mn	95 a 3000	118 a 2.750	118 a 2.750		136 a 4000 / 133 a 3900	
<b>CAMBIO</b>						
	Manuale a 5 rapporti	Manuale a 5 rapporti	Manuale pilotato a 5 rapporti		Manuale	
<b>STERZO</b>						
Diametro di sterzata tra marciapiedi - m	10,2	10,2	10,2		10,2	
<b>FRENI</b>						
Anteriori	A disco ventilati	A disco ventilati	A disco ventilati		A disco ventilati	
Posteriori	A tamburo	A tamburo	A tamburo		A tamburo	
<b>SOSPENSIONI</b>						
Anteriori	Ruote indipendenti, assale pseudo Mac Pherson con bracci inferiori triangolati, molle elicoidali, ammortizzatori idraulici telescopici e barre antirollio					
Posteriori	Ruote indipendenti, traversa deformabile con barra stabilizzatrice					
<b>DIMENSIONI/VOLUMI</b>						
Lunghezza - mm	3941					
Larghezza - mm.	1728					
Altezza - mm.	da 1524 a 1538					
Passo - mm.	2451					
Numero Posti	5					
Volume del bagagliaio - dm <sup>3</sup>	300					
<b>MASSE</b>						
Tara con conducente compreso - Kg	1048	1108	1055		1200	
Rapporto potenza / tara - kW/t	47,71	54,15	56,87		58,33	
Massa complessiva a pieno carico - Kg.	1500	1453	1540		1576	
Massa complessiva con treno (MTRA) - Kg.	1950	2253	2340		2476	
Peso massimo rimorchiabile - Kg. con freno	775	1100	1100		1150	
<b>PRESTAZIONI</b>						
Velocità massima km/h	155	174	176		184 / 182	
0-400m. Partenza da fermo-sec.	20,1	19,3	19,9		18,3	
0-1000m partenza da fermo- sec.	37,2	35,4	36,5		33,8	
0-100km/h-sec.	16,2	14,2	15,7		12,2	
<b>PNEUMATICI</b>						
	185/65 R15 195/55 R16	185/65 R15 195/55 R16	185/65 R15 195/55 R16	195/55 R16*	195/55 R16	205/45 R17
<b>CONSUMI/EMISSIONI</b>						
Urbano - l/100km	5,1	5,6	4,5	5,2	7,6 / 10,8	7,7 / 10,9
Extra Urbano - l/100km	3,8	4,1	3,9	3,9	4,8 / 6,6	4,9 / 6,7
Misto - l/100 km	4,3	4,7	4,1	4,3	5,8 / 8,1	5,9 / 8,2
Carburante	Benzina	Benzina	Benzina		Benzina / GPL	
Capacità serbatoio (litri)	50	50	50		50 / 30	
Emissioni CO2 misto - g/km	99	109	95	99	134 / 127	136 / 129



\* con opzione cerchi in lega da 16"

MOTORIZZAZIONE	1.4 HDi 70	1.4 e-HDi 70 Airdream CMP	1.6 e-HDi 90 Airdream
<b>MOTORE</b>			
Normativa antinquinamento	Euro 5	Euro 5	Euro 5
Tipo	Turbo Diesel Common Rail	Turbo Diesel Common Rail	Turbo Diesel Common Rail
Stop& Start	-	Alternatore - motorino d'avviam.	
Cavalli fiscali - cv	16	16	17
N° di cilindri - n° di valvole	4 - 8	4 - 8	4 - 8
Cilindrata - cm <sup>3</sup>	1398	1398	1560
Alesaggio corsa - mm	74 x 82	73,7 x 82	75 x 88,3
Potenza CEE - kW (cv) a giri/mn	50 (70) a 4000	50 (70) a 4000	68 (90) a 4000
Coppia CEE - Nm a giri/mn	160 a 1750	160 a 1750	230 a 1750
<b>CAMBIO</b>			
	Manuale a 5 rapporti	Manuale pilotato a 5 rapporti	Manuale a 5 rapporti
<b>STERZO</b>			
Diametro di sterzata tra marciapiedi - m	10,2	10,2	10,2
<b>FRENI</b>			
Anteriori	A disco ventilati	A disco ventilati	A disco ventilati
Posteriori	A tamburo	A tamburo	A disco
<b>SOSPENSIONI</b>			
Anteriori	Ruote indipendenti, assale pseudo Mac Pherson con bracci inferiori triangolati, molle elicoidali, ammortizzatori idraulici telescopici e barre antirullo		
Posteriori	Ruote indipendenti, traversa deformabile con barra stabilizzatrice		
<b>DIMENSIONI/VOLUMI</b>			
Lunghezza - mm	3941		
Larghezza - mm.	1728		
Altezza - mm.	da 1524 a 1538		
Passo - mm.	2451		
Numero Posti	5		
Volume del bagagliaio - dm <sup>3</sup>	300		
<b>MASSE</b>			
Tara con conducente compreso - Kg	1164	1164	1160
Rapporto potenza / tara - kW/t	42,96	42,96	58,62
Massa complessiva a pieno carico - Kg.	1506	1506	1625
Massa complessiva con treno (MTRA) - Kg.	2206	2206	2525
Peso massimo rimorchiabile - Kg. con freno	950	950	1150
<b>PRESTAZIONI</b>			
Velocità massima km/h	163	165	180
0-400m. Partenza da fermo-sec.	19,0	19,9	18,6
0-1000m partenza da fermo- sec.	35,4	36,9	34,2
0-100km/h-sec.	13,5	16,2	12,5
<b>PNEUMATICI</b>			
	185/65 R15 195/55 R16 205/45 R17	185/65 R15 195/55 R16	185/65 R15 195/55 R16 205/45 R17
<b>CONSUMI/EMISSIONI</b>			
Urbano - l/100km	4,5	3,6	4,1
Extra Urbano - l/100km	3,4	3,2	3,1
Misto - l/100 km	3,8	3,4	3,5
Carburante	Diesel	Diesel	Diesel
Capacità serbatoio (litri)	48	48	48
Emissioni CO2 misto - g/km	99	87	90



Puoi utilizzare questo codice con lo smartphone per accedere ai contenuti dedicati al prodotto

Giugno 2014

VERSIONE	ATTRACTION	SEDUCTION	EXCLUSIVE
<b>SICUREZZA</b>			
Servosterzo elettrico ad assistenza variabile	●	●	●
Fari Fendinebbia	-	○	●
ABS con Ripartitore Elettronico di Frenata e Aiuto alla frenata di emergenza	●	●	●
ESP	●	●	●
Rilevatore bassa pressione pneumatici	●	●	●
2 Airbag frontali	●	●	●
2 Airbag laterali	●	●	●
2 Airbag a tendina	-	●	●
Accensione automatica delle luci di emergenza in caso di forte decelerazione	●	●	●
Spia cintura di sicurezza conducente non allacciata	●	●	●
Spia cintura di sicurezza passeggero non allacciata	-	●	●
Sensori di parcheggio posteriori	-	Pack Nav	●
2 fissaggi ISOFIX sui sedili laterali posteriori	●	●	●
<b>CLIMATIZZAZIONE</b>			
Climatizzatore con filtro antipolline, cassetto portaoggetti refrigerato	○	●	-
Climatizzatore automatico con filtro antipolline a carboni attivi e cassetto portaoggetti refrigerato	-	-	●
Diffusore integrato di fragranze	-	-	●
<b>CRUSCOTTO/STRUMENTAZIONE</b>			
Chiusura centralizzata con telecomando	●	●	●
Chiusura automatica a veicolo in movimento	●	●	●
Alzacristalli elettrici anteriori	●	●	●
Alzacristalli elettrici posteriori	-	-	●
Computer di bordo	●	●	●
Regolatore e limitatore di velocità	-	●	●
Indicatore della temperatura esterna	●	●	●
Volante regolabile in altezza e profondità	●	●	●
Pomello del cambio in pelle	-	-	●
Volante in pelle	-	○ / Pack Seduction	-
Volante in pelle con inserto satinato	-	-	●
Presse 12V	●	●	●
Plancia Grigio Scuro	●	-	-
Plancia Marrone Tungstene	-	●	-
Plancia Grigio effetto specchiato con parte centrale Nero Lucido	-	-	●
<b>EQUIPAGGIAMENTI ESTERNI</b>			
Retrovisori regolabili elettricamente	●	●	●
Retrovisori riscaldabili e ripiegabili elettricamente	-	-	●
Conchiglie dei retrovisori in tinta carrozzeria	-	●	●
Vetri posteriori oscurati	-	-	○

● Serie ○ Opzione - Non disponibile



Giugno 2014

VERSIONE	ATTRACTION	SEDUCTION	EXCLUSIVE
Copri fendinebbia in tinta carrozzeria	●	●	-
Maniglie porta esterne Nero Opaco	●	-	-
Maniglie porta esterne cromate	-	-	●
Profili laterali cromati	-	-	●
Paraurti anteriore con protezione centrale Nero Opaco	●	-	-
Paraurti anteriore in tinta carrozzeria con profilo cromato e protezione centrale in tinta carrozzeria	-	●	●
Parabrezza Zenith: comprende profilo superiore parabrezza cromato, sistema di oscuramento del parabrezza scorrevole con alette parasole integrate (senza specchietto di cortesia), illuminazione dell'abitacolo specifica (2 illuminazioni laterali anteriori e una illuminazione posteriore centrale)	-	○ / Pack Seduction	●
<b>CERCHI</b>			
Copricerchi 15" Asterodea	●	-	-
Copricerchi aerodinamici bicolore 15" Airflow	-	●	-
Cerchi in lega 16" Valonga	-	Pack Seduction	●
Cerchi in lega 16" Airflow	-	-	●*
Cerchi in lega 17" Clover <sup>(3)</sup>	-	-	○
Ruota di scorta 15"	-	○	-
Ruotino di scorta <sup>(2)</sup>	○	Pack Seduction	○
Kit di riparazione pneumatici	●	●	●
<b>AUDIO/TELEMATICA</b>			
Predisposizione Radio: antenna, cablaggio degli altoparlanti nelle portiere anteriori, griglie degli altoparlanti nelle portiere anteriori, posteriore e dei tweeters sulla plancia	●	-	-
Radio CD con lettore MP3, 4 altoparlanti, comandi al volante e presa Jack	-	●	●
CONNECTING BOX: Bluetooth <sup>®</sup> con Streaming Audio, presa USB e presa Jack	-	○	●
eMY WAY: comprende Navigatore con schermo a colori 7" ad alta risoluzione con cartografia Europa, Bluetooth <sup>®</sup> con Streaming Audio, presa USB, presa Jack	-	○	○

<sup>(2)</sup> Non disponibile su 1.4 VTi 95 GPL<sup>(3)</sup> Non disponibile su motorizzazioni VTi e 1.4 e-HDi 70 CMP<sup>(\*)</sup> Di serie solo su 1.4 e-HDi 70 Airdream CMP

● Serie ○ Opzione - Non disponibile

Giugno 2014

VERSIONE	ATTRACTION	SEDUCTION	EXCLUSIVE
<b>EQUIPAGGIAMENTI INTERNI</b>			
Sedile posteriore sdoppiabile 1/3 e 2/3	●	●	●
Sedile conducente regolabile in altezza	●	●	●
Appoggiatesta anteriori regolabili in altezza	●	●	●
3 appoggiatesta posteriori	-	●	●
Appoggiamito anteriore centrale	-	Pack Seduction	●
Cassetto portaoggetti sotto il sedile anteriore	-	-	●
Tasca portaoggetti sul retro dei sedili anteriori	-	●	●
Battitacco cromato	-	-	●
Illuminazione soft feeling	-	-	●
Interni in tessuto Omni Crepe Grigio Scuro	●	-	-
Interni in tessuto Fyber Mistral e marrone Hickory	-	●	-
Interni Soft Touch in tessuto Andorre gloss e velluto Grigio Scuro	-	-	●
Interni Soft Touch in tessuto Capcove e velluto Beige	-	-	○ <sup>(4)</sup>
Interni Pelle Claudia Mistral	-	-	○
<b>PACK</b>			
<b>PACK SEDUCTION<sup>(3)</sup>:</b>			
- Appoggiamito anteriore centrale	-	○	-
- Parabrezza Zenith	-	○	-
- Cerchi in lega 16" Valonga (Pneumatici 195/55 R16)	-	○	-
- Ruotino di scorta	-	○	-
- Volante in pelle	-	○	-
<b>PACK VISIBILITÀ:</b>			
- Accensione automatica dei fari	-	-	○
- Sensore di pioggia	-	-	○
- Specchietto interno elettrocromatico	-	-	○
<b>PACK NAV:</b>			
- Navigatore eMYWAY	-	○	○
- Telecamera di retromarcia	-	○	○

(4) Disponibile solo su colori carrozzeria Nero Perla, Marrone Hickory, Rosso Rubino, Blu Zaffiro

5) Non disponibile su versione 1.2 e-VTi 82 ETG Airdream e 1.4 e-HDi 70 Airdream CMP

● Serie ○ Opzione - Non disponibile