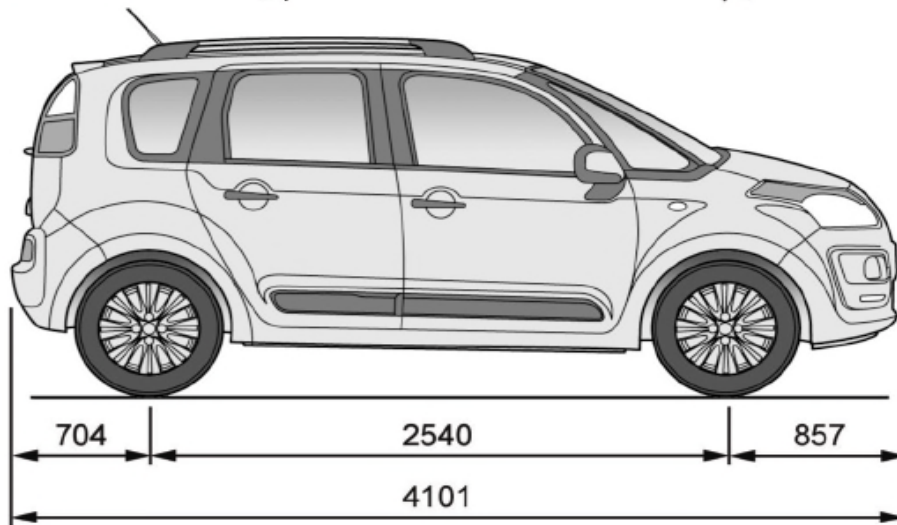
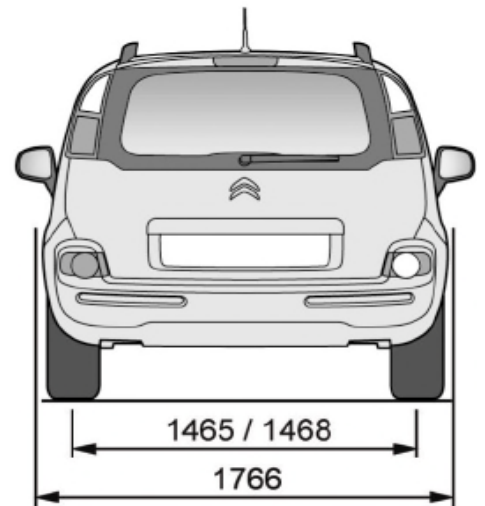
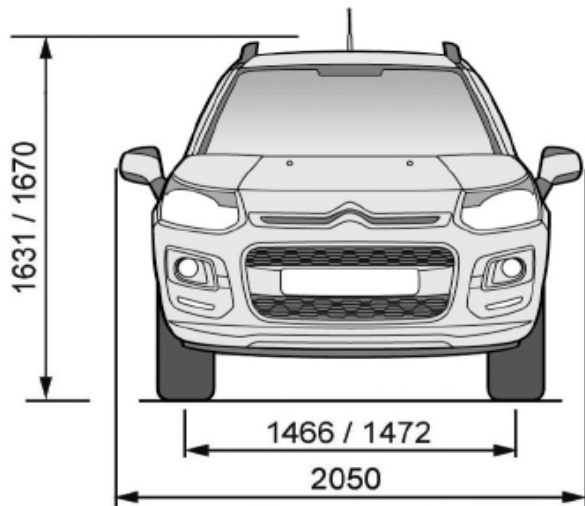


MOTORIZZAZIONE	1.4 VTi 95		1.4 VTi 95 GPL		1.6 VTi 120 CMP-6	
MOTORE						
Normativa antinquinamento	Euro 5		Euro 5		Euro 5	
Tipo	Benzina a iniezione elettronica		Benzina a iniezione elettronica - GPL		Benzina a iniezione elettronica	
Stop& Start	-		-		-	
Cavalli fiscali - cv	16		16		17	
N° di cilindri - n° di valvole	4-16		4-16		4-16	
Cilindrata - cm ³	1397		1397		1598	
Alesaggio corsa - mm	77 x 75		77 x 75		77 x 85	
Potenza CEE - kW (cv) a giri/mn	70 (95) a 6000		70 (95) a 6000 - 67 (91) a 5700		88 (120) a 6000	
Coppia CEE - Nm a giri/mn	136 a 4000		136 a 4000 - 133 a 3900		160 a 4250	
CAMBIO						
	Manuale a 5 rapporti		Manuale a 5 rapporti		Manuale pilotato a 6 rapporti	
STERZO						
Diametro di sterzata tra marciapiedi - m	10,6		10,6		10,6	
FRENI						
Anteriori	A disco ventilati		A disco ventilati		A disco ventilati	
Posteriori	A disco		A disco		A disco	
SOSPENSIONI						
Anteriori	Ruote indipendenti, assale pseudo Mac Pherson con bracci inferiori triangolari, molle elicoidali, ammortizzatori idraulici telescopici e barre antirollio					
Posteriori	Ruote indipendenti, traversa deformabile con barra stabilizzatrice					
DIMENSIONI/VOLUMI						
Lunghezza - mm			4078			
Larghezza - mm con retrovisori			2050			
Larghezza - mm senza retrovisori			1766			
Altezza - mm.			da 1631 a 1670			
Passo - mm.			2540			
Numero Posti			5			
Volume del bagagliaio fino ai sedili posteriori - dm ³			385-500			
Volume del bagagliaio fino ai sedili anteriori - dm ³			1506			
MASSE						
Tara con conducente compreso - Kg	1276		1360		1280	
Rapporto potenza /tara - kW/t	52,99		51,47		68,75	
Massa complessiva a pieno carico - Kg.	1747		1747		1769	
Peso massimo rimorchiabile - Kg.con freno	1100		1100		1100	
PRESTAZIONI						
Velocità massima km/h	178		178 - 172		188	
0-400m. Partenza da fermo-sec.	18"9		18"2 - 18"5		18"8	
0-1000m partenza da fermo- sec.	35"1		34" - 34"4		34"4	
0-100km/h-sec.	13"4		12"2 - 12"6		12"7	
PNEUMATICI						
	195/60 R15	195/55 R16	205/45 R17	195/60 R15	195/55 R16	195/55 R16
						205/45 R17
CONSUMI/EMISSIONI						
Urbano - l/100km	8,2		8,7 - 11,2		8,1	
Extra Urbano - l/100km	4,9		5,4 - 7		4,6	
Misto - l/100 km	6,1		6,6 - 8,5		5,9	
Carburante	Benzina		Benzina - GPL		Benzina	
Capacità serbatoio (litri)	50		50 - 33		50	
Emissioni CO2 misto - g/km	140		153 - 134		135	

Settembre 2014

MOTORIZZAZIONE	1.6 HDi 90		1.6 e-HDi 90 CMP-6		1.6 HDi 115	
MOTORE						
Normativa antinquinamento	Euro 5		Euro 5		Euro 5	
Tipo	Turbo Diesel Common Rail		Turbo Diesel Common Rail		Turbo Diesel Common Rail	
Stop& Start	-		Stop&Start		-	
Cavalli fiscali - cv	17		17		17	
N° di cilindri - n° di valvole	4-8		4-8		4-8	
Cilindrata - cm ³	1560		1560		1560	
Alesaggio corsa - mm	75 x 88,3		75 x 88,3		75 x 88,3	
Potenza CEE - kW (cv) a giri/mn	68 (92) a 4000		68 (92) a 4000		84 (115) a 3600	
Coppia CEE - Nm a giri/mn	230 a 1750		230 a 1750		270 a 1750	
CAMBIO						
	Manuale a 5 rapporti		Manuale pilotato a 6 rapporti		Manuale a 6 rapporti	
STERZO						
Diametro di sterzata tra marciapiedi - m	10,6		10,6		10,6	
FRENI						
Anteriori	A disco ventilati		A disco ventilati		A disco ventilati	
Posteriori	A disco		A disco		A disco	
SOSPENSIONI						
Anteriori	Ruote indipendenti, assale pseudo Mac Pherson con bracci inferiori triangolati, molle elicoidali, ammortizzatori idraulici telescopici e barre antirollio					
Posteriori	Ruote indipendenti, traversa deformabile con barra stabilizzatrice					
DIMENSIONI/VOLUMI						
Lunghezza - mm			4078			
Larghezza - mm con retrovisori			2050			
Larghezza - mm senza retrovisori			1766			
Altezza - mm.			da 1631 a 1670			
Passo - mm.			2540			
Numero Posti			5			
Volume del bagagliaio fino ai sedili posteriori - dm ³			385-500			
Volume del bagagliaio fino ai sedili anteriori - dm ³			1506			
MASSE						
Tara con conducente compreso - Kg	1280		1388		1393	
Rapporto potenza / tara - kW/t	53,13		48,99		58,87	
Massa complessiva a pieno carico - Kg.	1779		1811		1807	
Peso massimo rimorchiabile - Kg.con freno	1200		1200		1200	
PRESTAZIONI						
Velocità massima km/h	174		174		184	
0-400m. Partenza da fermo-sec.	19"		19"9		18"2	
0-1000m partenza da fermo- sec.	35"3		36"9		33"6	
0-100km/h-sec.	13"4		15"7		11"9	
PNEUMATICI						
	195/55 R16	205/45 R17	195/55 R16	205/45 R17	195/55 R16	205/45 R17
CONSUMI/EMISSIONI						
Urbano - l/100km	4,7		4,9		5,5	
Extra Urbano - l/100km	3,6		4,0		4,0	
Misto - l/100 km	4,0		4,3		4,6	
Carburante	Diesel		Diesel		Diesel	
Capacità serbatoio (litri)	50		50		50	
Emissioni CO2 misto - g/km	105		112		119	



Puoi utilizzare questo codice con lo smartphone per accedere ai contenuti dedicati al prodotto

Settembre 2014

VERSIONE	SEDUCTION	EXCLUSIVE
SICUREZZA		
ABS con ripartitore elettrico di frenata	●	●
Aiuto alla frenata di emergenza AFU	●	●
Airbag conducente e airbag passeggero disattivabile	●	●
Airbag laterali anteriori	●	●
Airbag a tendina	●	●
Cinture di sicurezza a tre punti di ancoraggio	●	●
Comando Elettrico Sicurezza Bambini	-	●
Controllo elettronico di stabilità (ESP)	●	●
Kit gonfiaggio pneumatici	●	●
Ruotino di scorta ⁽¹⁾	○	○
Rilevatore bassa pressione pneumatici	●	●
2 Fissaggi Isofix posteriori	●	●
CLIMATIZZAZIONE		
Climatizzatore manuale	●	-
Climatizzatore Automatico Bi Zona	-	●
Diffusore integrato di fragranze	-	●
Filtro antipolline	●	●
Filtro a carboni attivi	-	●
CRUSCOTTO/STRUMENTAZIONE		
Chiusura centralizzata a veicolo in movimento	●	●
Chiusura centralizzata con telecomando alta frequenza	●	●
Computer di bordo	●	●
Presa anteriore 12V	●	●
Regolatore e limitatore di velocità	●	●
Sensori di parcheggio posteriori	-	●
Telecamera di retromarcia	-	○
EQUIPAGGIAMENTI ESTERNI		
Barre al tetto	○	●
Tetto panoramico "Cielo"	-	○
Copricerchi da 16" Airflow	●	-
Cerchi in lega da 16" Airflow	○	-
Cerchi in lega da 16" Blade	○	●
Cerchi in lega da 17" Clover	-	○ ⁽³⁾
Conchiglia dei retrovisori in tinta carrozzeria	●	●
Paraurti in tinta carrozzeria con bande anteriori e posteriori nero lucido e profili laterali nero opaco	●	-
Paraurti in tinta carrozzeria con bande anteriori e posteriori nero lucido e profili laterali nero opaco/cromato	-	○ ⁽³⁾
Paraurti in tinta carrozzeria con bande anteriori e posteriori in tinta carrozzeria, profili laterali nero opaco/cromato	-	●
Vernice metallizzata o perlata	○	○
EQUIPAGGIAMENTI INTERNI		
Appoggiatesta anteriore centrale	-	●
Interni in tessuto Mixou	●	-
Interni in tessuto Brise con inserti in velluto armonia Mistral	-	●
interni in Pelle/Alcantara e Tessuto armonia Mistral	-	○
Interni in Pelle Claudia Mistral	-	○
Sedile posteriore sdoppiabile 1/3 + 2/3 con regolazione longitudinale	●	●
3 Appoggiatesta posteriori	●	●

⁽¹⁾ Non disponibile su 1.4 VTi 95 GPL⁽²⁾ Di serie in abbinamento esclusivamente al CMP-6⁽³⁾ I cerchi in lega da 17" Clover implicano il paraurti in tinta carrozzeria con bande anteriori e posteriori nero lucido

1.6 HDi 90 123g/km

● Serie ○ Opzione - Non disponibile



Settembre 2014

VERSIONE	SEDUCTION	EXCLUSIVE
CONFORT		
Alzacristalli elettrici anteriori con comando sequenziale lato conducente	•	•
Alzacristalli elettrici posteriori	-	•
Cassetto portaoggetti refrigerato	•	•
Plafoniera anteriore a LED	•	•
Volante regolabile in altezza e profondità	•	•
Volante in pelle	-	•
VISIBILITA' E ILLUMINAZIONE		
Accensione automatica dei fari	○ ^[2]	•
Fari fendinebbia	•	•
CITROËN LED anteriori diurni	•	•
Illuminazione bagagliaio	•	•
Retrovisori elettrici	•	•
Retrovisori riscaldabili e ripiegabili elettricamente	-	•
Retrovisori bi colore nero opaco e tinta carrozzeria	•	-
Retrovisori bi colore nero lucido e tinta carrozzeria	-	•
Retrovisore interno elettrocromico	-	•
Tergicristallo automatico con sensore pioggia	○ ^[2]	•
AUDIO/TELEMATICA		
Radio CD con lettore MP3 (con 6 altoparlanti e comandi al volante e presa jack)	•	•
CONNECTING BOX: Bluetooth [®] , Presa USB	•	•
Navigatore eMYWAY Europa con schermo 7" ad alta risoluzione, Bluetooth con funzione Streaming Audio, Presa USB, Presa Jack.	○	○
PACK		
PACK CITY:		
- Retrovisori riscaldabili e ripiegabili elettricamente		
- Alzacristalli elettrici posteriori	-	•
- Comando elettrico di sicurezza bambini		
- Sensori di parcheggio posteriori		
PACK SEDUCTION:		
- Cerchi in lega 16" AIRFLOW / BLADE ^[3]	○ ^[1]	-
- Barre al tetto		
- Ruotino di scorta		
PACK EXCLUSIVE:^[4]		
- Cerchi in lega 17" Clover		
- Paraurti con bande anteriori e posteriori nero lucido.	-	○
- Vetri posteriori oscurati		
- Ruotino di scorta		
PACK VOYAGE:		
- Tavolini tipo aereo sullo schienale dei sedili anteriori, Schienale sedile passeggero ribaltabile		
- Tendine parasole laterali in seconda fila		
- Cassetto portaoggetti sotto il sedile passeggero, Vani portaoggetti ai piedi dei sedili posteriori	-	○
- Dispositivo di alloggiamento sci, tasca laterale a rete nel bagagliaio e torcia removibile		
- Specchietto sorveglianza bambini		
PACK FAMILY:		
- Pack Voyage	○	-
- Presa 12V posteriore		
- Vetri posteriori oscurati		
PACK NAV:		
- Navigatore eMY WAY	-	○
- Telecamera di retromarcia		

^[1] Non disponibile su 1.4 VTi 95 GPL^[2] Di serie in abbinamento esclusivamente al CMP-6^[3] Su 1.4 VTi 95 comprende i cerchi in lega 16" BLADE, su HDi 90 e e-HDi 90 comprende i cerchi in lega 16" AIRFLOW^[4] L'opzione modifica le emissioni di CO2: su 1.4 VTi 95 153 g/km e 1.6 HDi 90 123 g/km

• Serie ○ Opzione - Non disponibile