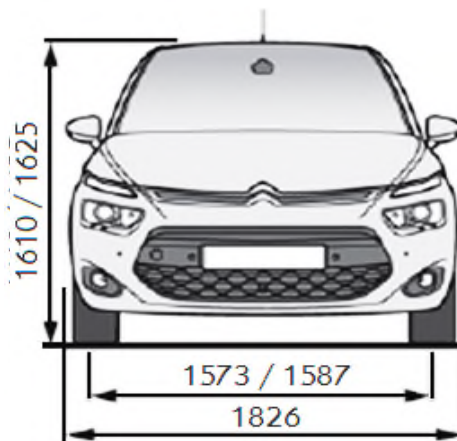
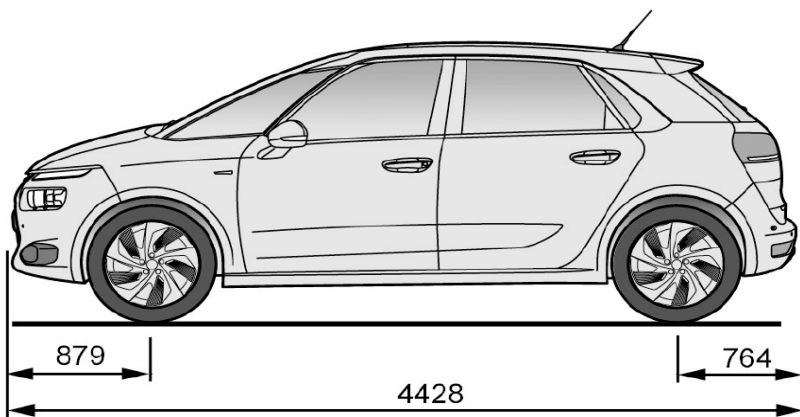


MOTORIZZAZIONE	1.6 VTi 120		1.6 THP 155		1.6 HDi 90 FAP	
MOTORE						
Normativa antinquinamento	Euro 5		Euro 5		Euro 5	
Tipo	Benzina Iniezione elettronica		Benzina Iniezione elettronica		Turbo Diesel Common Rail	
Stop& Start	-		-		-	
Cavalli fiscali - cv	17		17		17	
Numero di cilindri - Numero di valvole	4 - 16		4 - 16		4 - 8	
Cilindrata - cm ³	1598		1598		1560	
Alésaggio x corsa - mm	77 x 85		77 x 85		75 x 88,3	
Potenza massima a giri/min - kW CEE (cv CEE)	88 (120) a 6 000		115 (156) a 6 000		68 (92) a 4 000	
Coppia massima a giri/min - Nm CEE	160 a 4 250		240 a 1 400		230 a 1 750	
CAMBIO						
	Manuale a 5 rapporti		Manuale a 6 rapporti		Manuale a 5 rapporti	
STERZO						
Tipo di assistenza	Assistenza elettrica variabile					
Diámetro di sterzata: marciapiedi - muri - m	10,84 - 11,26					
FRENI						
Anteriore: tipo disco / diametro / spessore dischi / tipo di pinza - mm	Ventilato /283/26/Flottanti		Ventilato /304/28/Flottanti		Ventilato /283/26/Flottanti	
Posteriore: diametro / spessore dischi / tipo di pinza - mm	268/12/Flottanti		290/12/Flottanti		268/12/Flottanti	
SOSPENSIONI						
Anteriori	Pseudo McPherson					
Posteriori	Assale a traversa deformabile					
DIMENSIONI/VOLUMI						
Lunghezza - Larghezza - Larghezza con retrovisori - mm	4428 - 1826 - 2117					
Altezza - mm	da 1613 a 1625					
Passo - mm	2785					
Lunghezza di carico dietro i sedili fila 1 - mm	1868					
Lunghezza di carico dietro i sedili fila 2 minima - massima - mm	944 - 1074					
Volume di carico VDA sotto cappelliera: sedili fila 2 arretrati / avanzati - dm ³	537 - 630					
Volume di carico VDA fino al tetto in configurazione 2 posti - dm ³	1709					
MASSE						
Tara con conducente compreso - kg	1327		1371		1354	
Massa complessiva a pieno carico - kg	1900		1940		1920	
Rapporto Potenza / Tara - kW/t	66,31		83,88		50,22	
Peso max rimorchiabile - kg	1200		1620		1450	
Carico massimo su sfera del gancio traino - kg	70		70		70	
PRESTAZIONI						
0 - 400 m partenza da fermo - s	18,1		16,5		18,7	
0 - 1000 m partenza da fermo - s	33,4		29,9		34,5	
0 - 100 km/h - s	12,3		9,0		12,9	
Velocità massima km/h	187		209		173	
PNEUMATICI						
Dimensioni	205 / 60R 16	205 / 55R 17	205/55R17 V	225/45R18 V	205 / 60R 16	
CONSUMI/EMISSIONI						
Urbano - l/100 km	8,5		8,2	8,3	4,8	
Extra urbano - l/ 100 km	4,9		4,8	4,9	3,8	
Misto - l/ 100 km	6,3		6,0	6,1	4,2	
CO ₂ - g/ km	145		139	142	110	
Carburante	Benzina		Benzina		Gasolio	
Capacità serbatoio carburante - litri	57		57		55	

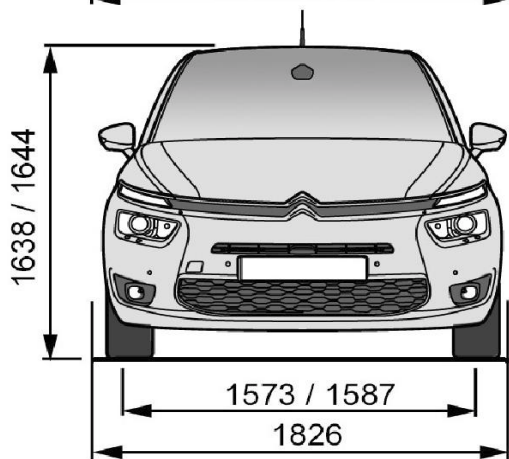
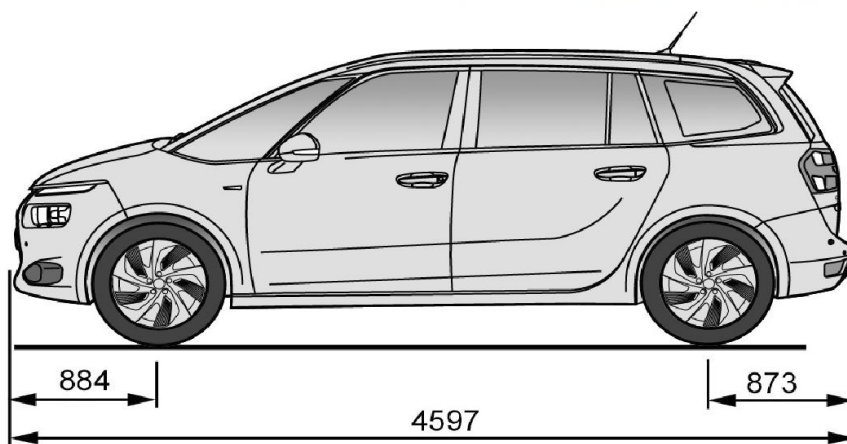
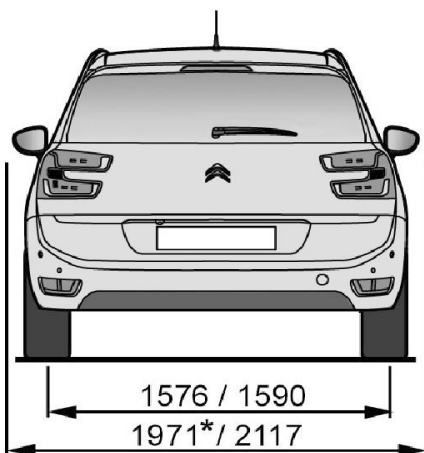
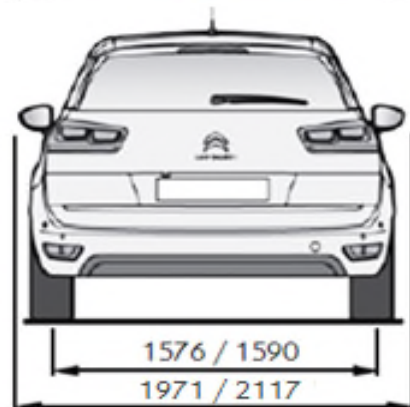
MOTORIZZAZIONE	1.6 e-HDi 90 FAP Airdream ETG6		1.6 e-HDi 115 FAP		1.6 e-HDi 115 FAP ETG6	
MOTORE						
Normativa antinquinamento	Euro 5		Euro 5		Euro 5	
Tipo	Turbo Diesel Common Rail		Turbo Diesel Common Rail		Turbo Diesel Common Rail	
Stop& Start	Alternatore- motorino d'avviamento		Alternatore- motorino d'avviamento		Alternatore- motorino d'avviamento	
Cavalli fiscali - cv	17		17		17	
Numero di cilindri - Numero di valvole	4 - 8		4 - 8		4 - 8	
Cilindrata - cm ³	1560		1560		1560	
Alesaggio x corsa - mm	75 x 88,3		75 x 88,3		75 x 88,3	
Potenza massima a giri/min - kW CEE (cv CEE)	68 (92) a 4 000		85 (115) a 3 600		85 (115) a 3 600	
Coppia massima a giri/min - Nm CEE	230 a 1 750		270 a 1 750		270 a 1 750	
CAMBIO						
	Pilotato a 6 rapporti		Manuale a 6 rapporti		Pilotato a 6 rapporti	
STERZO						
Tipo di assistenza			Assistenza elettrica variabile			
Diametro di sterzata: marciapiedi - muri - m			10,84 - 11,26			
FRENI						
Anteriore: tipo disco / diametro / spessore dischi / tipo di pinza - mm			Ventilato /283/26/Flottanti			
Posteriore: diametro / spessore dischi / tipo di pinza - mm			268/12/Flottanti			
SOSPENSIONI						
Anteriori			Pseudo McPherson			
Posteriori			Assale a traversa deformabile			
DIMENSIONI/VOLUMI						
Lunghezza - Larghezza - Larghezza con retrovisori - mm			4428 - 1826 - 2117			
Altezza - mm			da 1610 a 1625			
Passo - mm			2785			
Lunghezza di carico dietro i sedili fila 1 - mm			1868			
Lunghezza di carico dietro i sedili fila 2 minima - massima - mm			944 - 1074			
Volume di carico VDA sotto cappelliera: sedili fila 2 arretrati / avanzati - dm ³			537 - 630			
Volume di carico VDA fino al tetto in configurazione 2 posti - dm ³			1709			
MASSE						
Tara con conducente compreso - kg	1364		1373		1370	
Massa complessiva a pieno carico - kg	1940		1940		1940	
Rapporto Potenza / Tara - kW/t	49,85		61,18		61,31	
Peso max rimorchiabile - kg	1400		1600		1600	
Carico massimo su sfera del gancio traino - kg	70		70		70	
PRESTAZIONI						
0 - 400 m partenza da fermo - s	18,9		18,3		18,6	
0 - 1000 m partenza da fermo - s	34,9		33,4		34	
0 - 100 km/h - s	13,7		11,8		12,3	
Velocità massima km/h	175		189		189	
PNEUMATICI						
Dimensioni	205 / 60R 16		205 / 60R 16		205 / 55R 17	
CONSUMI/EMISSIONI						
Urbano - l/100 km	4,2		4,5		4,4	
Extra urbano - l/100 km	3,5		3,8		3,7	
Misto - l/100 km	3,8		4,0		4,0	
CO ₂ - g/ km	98		105		104	
Carburante	Gasolio		Gasolio		Gasolio	
Capacità serbatoio carburante - litri	55		55		55	

MOTORIZZAZIONE	1.6 VTi 120		1.6 THP 155		1.6 e-HDi 90 FAP Airdream ETG6
MOTORE					
Normativa antinquinamento	Euro 5		Euro 5		Euro 5
Tipo	Benzina Iniezione elettronica		Benzina Iniezione elettronica		Turbo Diesel Common Rail
Stop& Start	-		-		Alternatore motorino d'avviamento
Cavalli fiscali - cv	17		17		17
Numero di cilindri - Numero di valvole	4 - 16		4 - 16		4 - 8
Cilindrata - cm ³	1598		1598		1560
Alésaggio x corsa - mm	77 x 85		77 x 85		75 x 88,3
Potenza massima a giri/min - kW CEE (cv CEE)	88 (120) a 6 000		115 (156) a 6 000		68 (92) a 4 000
Coppia massima a giri/min - Nm CEE	160 a 4 250		240 a 1 400		230 a 1 750
CAMBIO					
	Manuale a 5 rapporti		Manuale a 6 rapporti		Pilotato a 6 rapporti
STERZO					
Tipo di assistenza	Assistenza elettrica variabile				
Diametro di sterzata: marciapiedi - muri - m	10,84 - 11,26				
FRENI					
Anteriore: tipo disco / diametro / spessore dischi / tipo di pinza - mm	Ventilato /283/26/Flottanti		Ventilato /304/28/Flottanti		Ventilato /283/26/Flottanti
Posteriore: diametro / spessore dischi / tipo di pinza - mm	268/12/Flottanti		290/12/Flottanti		268/12/Flottanti
SOSPENSIONI					
Anteriori	Pseudo McPherson				
Posteriori	Assale a traversa deformabile				
DIMENSIONI/VOLUMI					
Lunghezza - Larghezza - Larghezza con retrovisori - mm	4597 - 1826 - 2117				
Altezza - mm	1638/1644				
Passo - mm	2840				
Volume di carico VDA sotto cappelliera: sedili fila 2 arretrati / avanzati - dm ³	645 - 704				
MASSE					
Tara con conducente compreso - kg	1353		1388		1391
Massa complessiva a pieno carico - kg	2110		2150		2160
Rapporto Potenza / Tara - kW/t	65,04		82,85		48,89
Peso max rimorchiabile - kg	1050		1500		1300
Carico massimo su sfera del gancio traino - kg	70		70		70
PRESTAZIONI					
0 - 400 m partenza da fermo - s	18,3		16,6		19
0 - 1000 m partenza da fermo - s	33,6		30,2		35,2
0 - 100 km/h - s	12,6		9,2		14,0
Velocità massima km/h	187		209		175
PNEUMATICI					
Dimensioni	205 / 60R 16	205 / 55R 17	205/55R17 V	225/45R18 V	205 / 60R 16
CONSUMI/EMISSIONI					
Urbano - l/100 km	8,5		8,2	8,3	4,2
Extra urbano - l/ 100 km	4,9		4,8	4,9	3,5
Misto - l/ 100 km	6,3		6,0	6,1	3,8
CO ₂ - g/ km	145		139	142	98
Carburante	Benzina		Benzina		Gasolio
Capacità serbatoio carburante - litri	57		57		55

MOTORIZZAZIONE	1.6 e-HDi 115 FAP		1.6 e-HDi 115 FAP ETG6		2.0 BlueHDi 150 FAP	
MOTORE						
Normativa antinquinamento	Euro 5		Euro 5		Euro 5	
Tipo	Turbo Diesel Common Rail		Turbo Diesel Common Rail		Turbo Diesel Common Rail	
Stop& Start	Alternatore- motorino d'avviamento		Alternatore- motorino d'avviamento		Alternatore- motorino d'avviamento	
Cavalli fiscali - cv	17		17		20	
Numero di cilindri - Numero di valvole	4 - 8		4 - 8		4 - 16	
Cilindrata - cm ³	1560		1560		1997	
Alesaggio x corsa - mm	75 x 88,3		75 x 88,3		85 x 88	
Potenza massima a giri/min - kW CEE (cv CEE)	85 (115) a 3 600		84 (115) a 3 600		110 (150) a 4 000	
Coppia massima a giri/min - Nm CEE	270 a 1 750		270 a 1 750		370 a 2 000	
CAMBIO						
	Manuale a 6 rapporti		Pilotato a 6 rapporti		Manuale a 6 rapporti	
STERZO						
Tipo di assistenza	Assistenza elettrica variabile					
Diametro di sterzata: marciapiedi - muri - m	10,84 - 11,26					
FRENI						
Anteriore: tipo disco / diametro / spessore dischi / tipo di pinza - mm	Ventilato / 283/26/Flottanti			Ventilato / 304/28/Flottanti		
Posteriore: diametro / spessore dischi / tipo di pinza - mm	268/12/Flottanti			290/12/Flottanti		
SOSPENSIONI						
Anteriori	Pseudo McPherson					
Posteriori	Assale a traversa deformabile					
DIMENSIONI/VOLUMI						
Lunghezza - Larghezza - Larghezza con retrovisori - mm	4597 - 1826 - 2117					
Altezza - mm	1638/1644					
Passo - mm	2840					
Volume di carico VDA sotto cappelliera: sedili fila 2 arretrati / avanzati - dm ³	645 - 704					
MASSE						
Tara con conducente compreso - kg	1395		1395		1505	
Massa complessiva a pieno carico - kg	2150		2150		2250	
Rapporto Potenza / Tara - kW/t	60,93		60,93		73,09	
Peso max rimorchiabile - kg	1500		1500		1700	
Carico massimo su sfera del gancio traino - kg	70		70		70	
PRESTAZIONI						
0 - 400 m partenza da fermo - s	18,4		18,8		17,1	
0 - 1000 m partenza da fermo - s	33,6		34,2		31,1	
0 - 100 km/h - s	12,1		12,6		9,8	
Velocità massima km/h	189		189		210	
PNEUMATICI						
Dimensioni	205 / 60R 16	205 / 55R 17	205 / 60R 16	205 / 55R 17	205 / 55R 17	225 / 45R 18
CONSUMI/EMISSIONI						
Urbano - l/100 km	4,5		4,4	4,5	4,9	5,2
Extra urbano - l/ 100 km	3,8		3,7	3,8	3,8	
Misto - l/ 100 km	4,0		4,0		4,2	4,3
CO ₂ - g/ km	105		104	105	110	113
Carburante	Gasolio		Gasolio		Gasolio	
Capacità serbatoio carburante - litri	55		55		55	



Puoi utilizzare questo codice con lo smartphone per accedere ai contenuti dedicati al prodotto



Puoi utilizzare questo codice con lo smartphone per accedere ai contenuti dedicati al prodotto

VERSIONE	ATTRACTION	SEDUCTION	INTENSIVE	EXCLUSIVE	BUSINESS
SICUREZZA					
ABS con Ripartitore Elettronico di Frenata	•	•	•	•	•
Accensione automatica luci di emergenza in caso di forte decelerazione	•	•	•	•	•
Airbag conducente e airbag passeggero disattivabile	•	•	•	•	•
Airbag laterali anteriori	•	•	•	•	•
Airbag a tendina anteriori e posteriori	•	•	•	•	•
Aiuto alla Frenata d'Emergenza (AFU)	•	•	•	•	•
Cinture di sicurezza anteriori pretensionate con limitatore di sforzo regolabili in altezza	•	•	•	•	•
Cinture di sicurezza anteriori attive	-	-	o	•	-
Cinture di sicurezza posteriori a tre punti di ancoraggio	•	•	•	•	•
CITROËN e-Touch	-	-	-	•	-
Controllo elettronico di stabilità (ESP) +ASR (Antipattinamento)	•	•	•	•	•
Fissaggio Isofix sedili in seconda fila	•	•	•	•	•
Freno di stazionamento elettrico automatico	•	•	•	•	•
Intelligent Traction Control	•	•	•	•	•
Kit di riparazione pneumatici	•	•	•	•	•
Partenza assistita su pendenza Hill Assist	•	•	•	•	•
Rilevatore bassa pressione pneumatici	•	•	•	•	•
Ruotino di scorta	o	o	o	o	•
Sistema di sorveglianza dell'angolo morto SAM	-	-	o	•	-
Sicurezza bambini delle porte posteriori a comando elettrico	•	•	•	•	•
Tappo del carburante ad apertura automatica	•	•	•	•	•
CONFORT e FUNZIONALITA'					
Alzacristalli elettrici anteriori e posteriori con funzione sequenziale e antipizzicamento	•	•	•	•	•
Cassetto portaoggetti multifunzionale, illuminato	•	•	•	•	•
Due cassette portaoggetti sotto i sedili anteriori	-	•	•	•	•
Keyless Access&Start	-	-	•	•	-
Portellone posteriore automatico	-	-	-	•	-
Servosterzo elettrico ad assistenza variabile	•	•	•	•	•
Start button	•	•	•	•	•
Volante in pelle regolabile in altezza e profondità	•	•	-	-	•
Volante in pelle pieno fiore regolabile in altezza e profondità	-	-	•	•	-
CRUSCOTTO e STRUMENTAZIONE					
Chiusura centralizzata con telecomando ad alta frequenza	•	•	•	•	•
Computer di bordo	•	•	•	•	•
Diffusore integrato di fragranze	-	-	-	•	-
Park Assist + Sensori di parcheggio anteriori + Easy parking system	-	-	o	•	-
Presse 12 Volt nella console centrale + posteriore	•	•	•	•	•
Presse 230 Volt in plancia	-	-	-	•	-
Regolatore e limitatore di velocità	•	•	•	-	•
Regolatore e limitatore di velocità attivo	-	-	o	•	-
Sensori di parcheggio posteriori	-	o	•	•	•
Schermo panoramico 12" HD	-	-	•	•	-
Telecamera di retromarcia	-	-	•	•	-
Touch Pad 7" (schermo touch screen in plancia)	•	•	•	•	•
VISIBILITA' ed ILLUMINAZIONE					
Accensione automatica dei fari	-	•	•	•	•
Indicatori di direzione anteriori a LED	-	-	•	•	-
Fari anteriori a led diurni	•	•	•	•	•
Fari fendinebbia	o	•	-	-	•
Fari fendinebbia con funzione Cornering Light	-	-	•	•	-
Parabrezza "Wide angle screen"	•	•	•	•	•
Parabrezza atermico	-	•	•	•	•
Retrovisori esterni elettrici e riscaldabili	•	•	•	•	•
Retrovisori esterni ripiegabili elettricamente con illuminazione soglia d'accesso a LED	-	o	•	•	•
Retrovisore interno fotocromatico	-	-	o	•	-
Specchietto sorveglianza bambini	-	o	•	•	-
Tergicristallo automatico con sensore pioggia	-	•	•	•	•
Vetri posteriori e lunotto oscurati	-	-	o	•	-
Vetri laterali stratificati	-	-	o	•	-

VERSIONE	ATTRACTION	SEDUCTION	INTENSIVE	EXCLUSIVE	BUSINESS
EQUIPAGGIAMENTI INTERNI					
Console centrale amovibile (solo con trasmissione ETG6)	-	•	•	•	•
Tre sedili individuali in seconda fila con regolazione longitudinale e dell'inclinazione schienale	•	•	-	-	•
Tre sedili individuali in seconda fila con regolazione longitudinale, dell'inclinazione schienale e regolazione longitudinale	-	-	•	•	-
Estensione piano di carico su sedili seconda fila	-	-	-	•	-
Sedile conducente con regolazione manuale in altezza	•	•	•	•	•
Sedile passeggero ripiegabile a tavolino	-	•	•	•	•
Appoggiatesta centrali anteriori regolabili in altezza	-	•	•	•	•
Tappetini	-	-	-	•	-
Tavolino estraibile su schienale dei sedili anteriori	-	•	•	•	•
Tendine parasole seconda fila	-	o	•	•	-
Torcia removibile ricaricabile	-	-	•	•	-
Sedili individuali in terza fila (solo su Nuova Grand C4 Picasso)	•	•	•	•	•
CLIMATIZZAZIONE					
Climatizzatore manuale bizona con filtro anti polline	•	-	-	-	-
Climatizzatore automatico bizona con filtro a carboni attivi, funzione MONO/REAR, regolazione della funzione AUTO su tre livelli (tramite schermo Touch Pad) e diffusori regolabili sui montanti posteriori con regolazione indipendente del flusso d'aria in seconda fila	-	•	•	•	•
EQUIPAGGIAMENTI ESTERNI					
Tetto in vetro panoramico (include Pack Lumière)	-	o	o	o	-
Copricerchi 16" LOO (solo su Nuova C4 Picasso)	•	-	-	-	-
Copricerchi 16" HEGOA (solo su Nuova Grand C4 Picasso)	•	-	-	-	-
Cerchi in lega 16" NOTOS	-	•	•	-	-
Cerchi in lega 17" ZEPHYR (solo su Nuova C4 Picasso)	-	-	o	•	-
Cerchi in lega 17" AQUILLON (solo su Nuova Grand C4 Picasso)	-	-	o	•	-
Cerchi in lega 18" EOLE	-	-	o ⁽⁴⁾	o ⁽⁴⁾	-
Firma laterale cromata (solo su Nuova C4 Picasso)	-	-	•	•	-
Archi del tetto a contrasto (solo su Nuova Grand C4 Picasso)	-	-	•	•	-
Fari posteriori a LED con effetto 3D	-	-	o	•	-
Vernice metallizzata, perlata, bianca	o	o	o	o	o
AUDIO e TELEMATICA					
Radio monotuner, comandi al volante e 6 altoparlanti	•	-	-	-	-
Radio bituner, comandi al volante e 6 altoparlanti	-	•	•	•	•
Connecting Box: Bluetooth, Presa USB e Presa Jack.	•	•	•	•	•
Seconda presa USB	-	o	•	•	-
Sistema di navigazione con mappe Europa	-	o	•	•	•
RIVESTIMENTI					
Tessuto CALODRAS Armonia bicolore Nero/Grigio	•	-	-	-	-
Tessuto ONDULICE Armonia bicolore Nero/Grigio Ardesia	-	•	-	-	•
Tessuto ONDULICE Armonia bicolore Nero/Grigio Ardesia perlato o Nero/Champagne perlato	-	-	•	-	-
Pelle/tessuto FINN Armonia bicolore Nero/Grigio Ardesia perlato o Nero/Champagne perlato	-	-	o ⁽¹⁾	•	-
Pelle MISTRAL Armonia bicolore Nero/Grigio Ardesia perlato o Nero/Champagne perlato	-	-	o ⁽²⁾	o ⁽²⁾	-
Pelle NAPPA Armonia bicolore Nero/Champagne perlato	-	-	-	o ⁽²⁾	-
PACK					
Pack Seduction: Sensori di parcheggio posteriori, Retrovisori ripiegabili elettricamente, Tendine parasole seconda fila, Specchietto di sorveglianza bambini, Sistema di navigazione e ruotino di scorta.	-	o ⁽³⁾	-	-	-
Pack Intensive: Sensori di parcheggio anteriori, Park Assist, Easy Parking System, SAM, Fari posteriori a LED effetto 3D, Vetri oscurati, cerchi in lega 17" e ruotino di sorta.	-	-	o ⁽³⁾	-	-
Pack Exclusive: Vision 360, Fari BiXeno e ruotino di sorta.	-	-	-	o ⁽³⁾	-
Pack Security: Allarme e Superchiusura	-	o	o	o	o
Pack Lounge: Sedile guidatore con regolazione lombare elettrica, sedili anteriori con funzione massaggio, sedile passeggero Relax con estensione comfort per le gambe, 5 appoggiatesta Relax	-	-	•	•	-
Pack Loumière: Illuminazione d'ambiente regolabile per plancia, pannelli porta e vani portaoggetta, luci di lettura in seconda fila	-	-	•	•	-
Pack Park Assist: Sensori di parcheggio anteriori, Park Assist, Easy Parking System e Sensore angolo morto (SAM)	-	-	o	•	-
Pack Style 3D: Fari posteriori a LED effetto 3D e Vetri oscurati	-	-	o	•	-



⁽¹⁾ Opzione disponibile dalla produzione di Novembre 2013 - Comprende Pack Lounge.

⁽²⁾ Comprende sedile guidatore regolabile elettricamente con memoria e sedili anteriori riscaldabili.

⁽³⁾ Non disponibile con motorizzazione 2.0 BlueHDi 150 FAP.

⁽⁴⁾ Disponibile solo con motorizzazione 1.6 THP 155 e 2.0 BlueHDi 150 FAP.