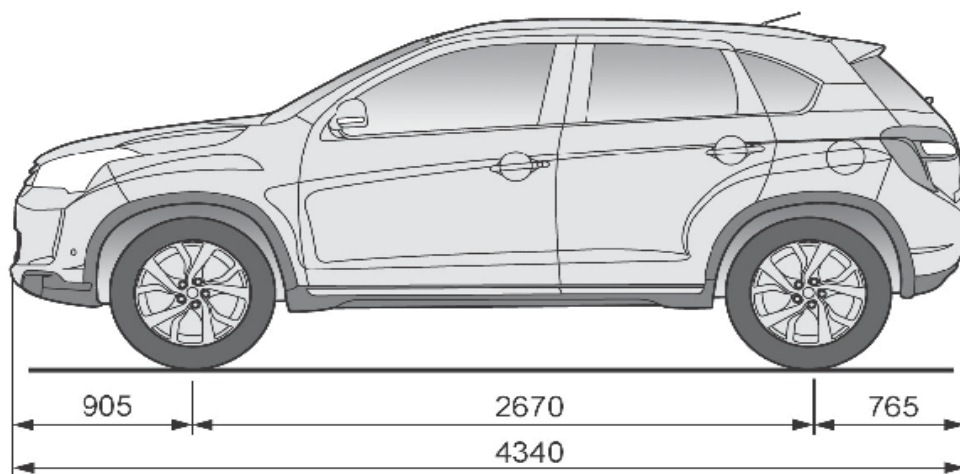
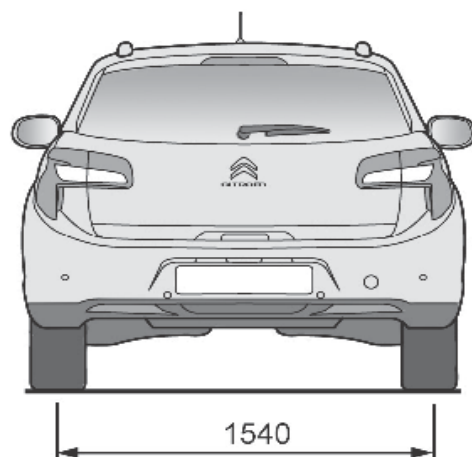
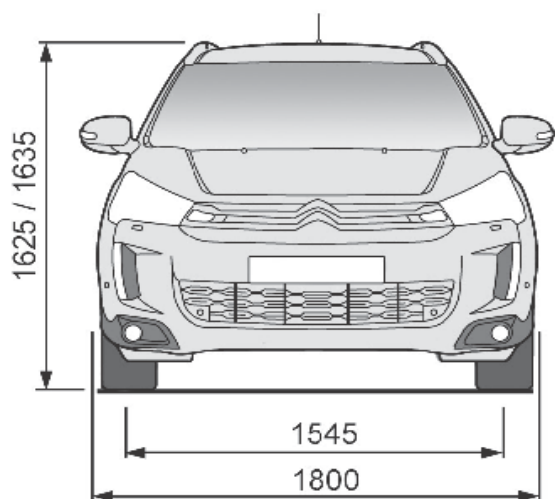


MOTORIZZAZIONE	1.6i 115 Stop&Start		1.6 HDi 115 FAP® Stop&Start		1.8 HDi 150 FAP Stop&Start	
	ATTRACTION		SEDUCTION EXCLUSIVE		SEDUCTION EXCLUSIVE	
<b>MOTORE</b>						
Normativa antinquinamento	Euro 5		Euro 5		Euro 5	
Tipo	Benzina		Turbo Diesel Common Rail		Turbo Diesel Common Rail	
Cavalli fiscali - cv	17		17		19	
N° di cilindri - N° di valvole	4 - 16		4 - 8		4 - 16	
Cilindrata - cm <sup>3</sup>	1590		1560		1798	
Alesaggio corsa - mm	75 x 90		75 x 88,3		83 x 83,1	
Rapporto di compressione	11		16		14,9	
Potenza massima a giri/min - kW (cv) CEE	86 (117) a 6000		84 (114) a 3600		110 (150) a 4000	
Coppia massima a giri/min - Nm CEE	154 a 4000		270 da 1750 a 2500		300 da 2000 a 3000	
<b>TRASMISSIONE</b>						
Cambio	Manuale					
Numero dei rapporti	5		6			
<b>STERZO</b>						
Tipo di assistenza	Assistenza variabile elettrica					
Diametro di sterzata: marciapiedi - muri - m	10,6 - 11,3					
<b>FRENI</b>						
Anteriore	Dischi Ventilati					
Posteriore	Dischi					
<b>PNEUMATICI</b>						
Dimensioni e indice carico/velocità	215/70 R16 H	225/55 R18 V	215/70 R16 H	225/55 R18 V	215/70 R16 H	225/55 R18 V
<b>SOSPENSIONI</b>						
Anteriori	Pseudo McPherson con molle elicoidali e barra antirollio					
Posteriori	Multi-link con molle elicoidali e barra antirollio					
<b>DIMENSIONI/VOLUMI</b>						
Lunghezza - mm	4340					
Larghezza - mm	1800 - 1840 <sup>(*)</sup> - 2125					
Altezza - mm	1625 - 1635					
Passo - mm.	2670					
Numero Posti	5					
Lunghezza di carico - mm	835					
Larghezza del bagagliaio tra passaruota - mm	998					
Altezza del bagagliaio sotto la tendina copribagagli - mm	500					
Volume massimo bagagliaio sotto tendina copribagagli: - dm <sup>3</sup>	442 / 416 <sup>(**)</sup>					
Volume massimo bagagliaio fino ai sedili anteriori - dm <sup>3</sup>	1193					
<b>TRAZIONE</b>						
Sistema di trazione	2WD		2WD	4WD		4WD
<b>MASSE</b>						
Tara con conducente compreso - kg	1380		1390	1500		1570
Rapporto potenza / tara - kW/t	62,32		60,43	56,00		70,06
Portata - kg	490		670	560		490
Massa complessiva a pieno carico (MTAC) - kg	1870		2060	2060		2060
Massa complessiva con treno (MTRA) - kg	3025		3260	3260		3530
Peso max. rimorchiabile senza freno - kg	685		695	750		750
Peso massimo rimorchiabile con freno - kg	1100		1300	1300		1400
Carico massimo: su sfera del gancio traino - kg	55		70	70		70
<b>PRESTAZIONI</b>						
0 - 400 m partenza da fermo - s	17,9		17,6	18,1		17,8
0 - 1000 m partenza da fermo - s	32,9		32,9	33,6		32,7
0 a 100 km/h - s	11,3		10,8	11,6		11,5
Velocità massima - km/h	184		182	180		198
<b>CONSUMI/EMISSIONI</b>						
Urbano - l/100km	7,5		5,3	5,6		6,8
Extra Urbano - l/100km	4,9		4,2	4,5		4,9
Misto - l/100 km	5,9		4,6	4,9		5,6
Carburante	Benzina		Gasolio			Gasolio
Capacità serbatoio (litri)	60					
Emissioni CO <sub>2</sub> misto - g/km	133		119	129		146

(\*) Con retrovisori ripiegati

(\*\*) Con ruotino di scorta



Puoi utilizzare questo codice con lo smartphone per accedere ai contenuti dedicati al prodotto

Dicembre 2012

VERSIONE	ATTRACTION	SEDUCTION	EXCLUSIVE
<b>SICUREZZA</b>			
ABS con Ripartitore Elettronico di Frenata (REF)	●	●	●
Accensione automatica delle luci di emergenza in caso di forte decelerazione	●	●	●
Aiuto alla frenata d'emergenza (AFU)	●	●	●
Antipattinamento (ASR)	●	●	●
Airbag conducente	●	●	●
Airbag passeggero disattivabile	●	●	●
Airbag laterali anteriori	●	●	●
Airbag a tendina	●	●	●
Airbag ginocchia conducente	●	●	●
Cinture di sicurezza ant. regolabili in altezza a pretensione pirotecnica e limitatore di sforzo con 3 punti di ancoraggio	●	●	●
ESP con assistenza alla partenza in salita (Hill-Assist)	●	●	●
Fissaggi ISOFIX su sedili posteriori	●	●	●
Kit di riparazione pneumatici	●	-	-
Ruotino di scorta	○	●	●
Allarme (non comprende la superchiusura)	○	○	○
<b>CONFORT/FUNZIONALITÀ</b>			
Alzacristalli elettrici anteriori e posteriori con funzione antipizzicamento	●	●	●
Climatizzatore manuale con filtro antipolline	●	-	-
Climatizzatore automatico con filtro antipolline	-	●	●
Chiusura centralizzata con telecomando	●	●	●
Keyless Access & Start: apertura porte e accensione motore senza chiavi	-	-	●
Appoggiatesta centrale anteriore	●	●	●
Appoggiatesta centrale posteriore con passaggio sci	-	●	●
Regolatore di velocità	-	●	●
Sedile conducente regolabile in altezza	●	●	●
Sedile posteriore frazionabile 2/3 - 1/3 con 3 appoggiatesta	●	●	●
Tendina copribagagli	●	●	●
Volante regolabile in altezza e in profondità con inserti Black Cosmos (Nero brillante)	●	●	●
Volante e pomello del cambio in pelle con inserti Black Cosmos (Nero brillante)	-	●	●
<b>CRUSCOTTO/STRUMENTAZIONE</b>			
Computer di Bordo	●	●	●
Strumentazione con schermo multifunzione a colori	-	-	●
<b>EQUIPAGGIAMENTI INTERNI/VANI PORTAOGGETTI</b>			
Cassetto portaoggetti	●	●	●
Vani portaoggetti nelle porte anteriori	●	●	●
<b>VISIBILITÀ/ILLUMINAZIONE</b>			
CITROËN LED diurni e notturni	-	●	●
Fari fendinebbia	-	●	●
Accensione automatica dei fari	-	●	●
Tergicristallo automatico con sensore pioggia	-	●	●
Retrovisore interno elettrocromatico	-	○ (Pack)	●
Fari Xenon con lavafari	-	-	●
Tetto in vetro panoramico con tendina elettrica ed illuminazione abitacolo a LED (comprende barre al tetto)	-	○	○
Retrovisori esterni elettrici e riscaldabili	●	-	-
Retrovisori esterni elettrici riscaldabili ripiegabili elettricamente	-	●	-
Retrovisori esterni elettrici, riscaldabili e ripiegabili elettricamente con indicatore di direzione integrato	-	○ (Pack)	●
Sensori di parcheggio posteriori	-	○ (Pack)	-
Sensori di parcheggio anteriori e posteriori	-	-	●
Telecamera di retromarcia	-	○ (Pack)	○ (Pack)

Dicembre 2012

VERSIONE	ATTRACTION	SEDUCTION	EXCLUSIVE
<b>LINEA/STILE</b>			
Profilo inferiore vetri laterali cromato	-	●	●
Profilo inferiore portellone cromato	-	●	●
Profilo inferiore laterale cromato	-	-	●
Cerchi in lamiera 16" KUBAN, pneumatici 215/70 R16	●	-	-
Cerchi in lega leggera 16" FLINDERS, pneumatici 215/70 R16	-	●	-
Cerchi in lega leggera 18" KARJJI, pneumatici 225/55 R18	-	○ (Pack)	●
Maniglie esterne in tinta carrozzeria	●	●	●
Lunotto posteriore oscurato	●	●	●
Vetri posteriori e lunotto oscurati	-	-	●
<b>AUDIO/TELEMATICA</b>			
Radio CD MP3 Bituner con 4 altoparlanti	●	-	-
Radio CD MP3 Bituner con 6 altoparlanti	-	●	●
Connecting Box: presa USB, RCA e Bluetooth®	-	●	●
Navigatore Navidrive: Navigatore Satellitare con schermo touch screen 7", cartografia Europa salvata su Hard Disk 30GB (di cui 10 dedicati a MP3)	-	○ (Pack)	○ (Pack)
Hi-Fi Rockford Fosgate: 8 altoparlanti e subwoofer nel bagagliaio (potenza max 710W)	-	-	○ (Pack)
<b>RIVESTIMENTI</b>			
Tessuto Quest Nero	●	-	-
Pelle /Tessuto Rift Nero	-	●	●
Pelle (Nero o Grigio): - Interni in pelle - Sedili anteriori elettrici e riscaldabili	-	-	○
<b>PACK</b>			
<b>PACK URBAN:</b> - Retrovisore interno elettrocromatico - Sensori di parcheggio posteriori	-	○	●
<b>PACK STYLE:</b> - Cerchi in lega da 18" Kariji - Retrovisori esterni ripiegabili elettricamente con indicatore di direzione integrato - Profilo inferiore laterale cromato	-	○	●
<b>PACK NAVIDRIVE:</b> - Navigatore satellitare Navidrive con schermo touch screen 7", cartografia Europa salvata su Hard Disk 30GB (di cui 10 dedicati a MP3) - Telecamera di retromarcia	-	-	○
<b>PACK NAVIDRIVE HI-FI:</b> - Navigatore satellitare Navidrive con schermo touch screen 7", cartografia Europa salvata su Hard Disk 30GB (di cui 10 dedicati a MP3) - Telecamera di retromarcia - Hi-Fi Rockford Fosgate: 8 altoparlanti e subwoofer nel bagagliaio (potenza max 710W)	-	-	○
<b>PACK TECHNO:</b> - Navigatore satellitare Navidrive con schermo touch screen 7", cartografia Europa salvata su Hard Disk 30GB (di cui 10 dedicati a MP3) - Retrovisore interno elettrocromatico - Sensori di parcheggio posteriori - Telecamera di retromarcia	-	○	-