

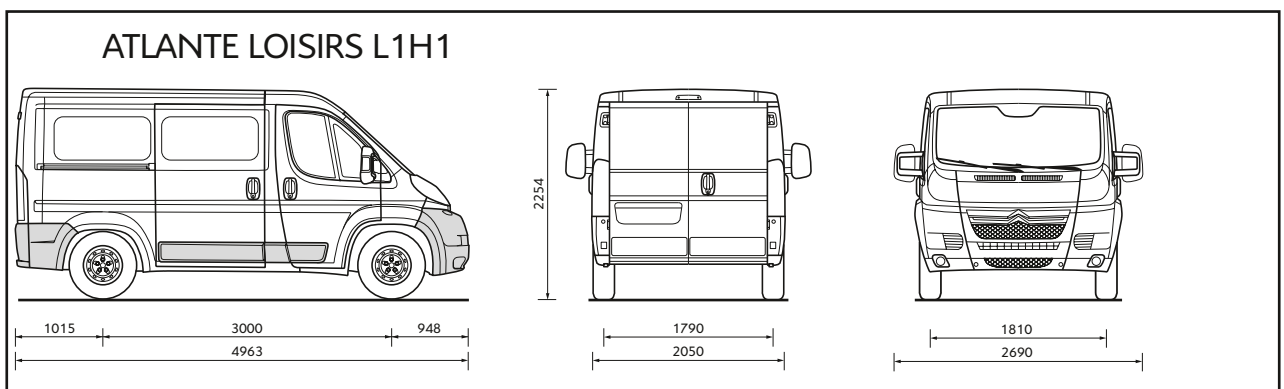
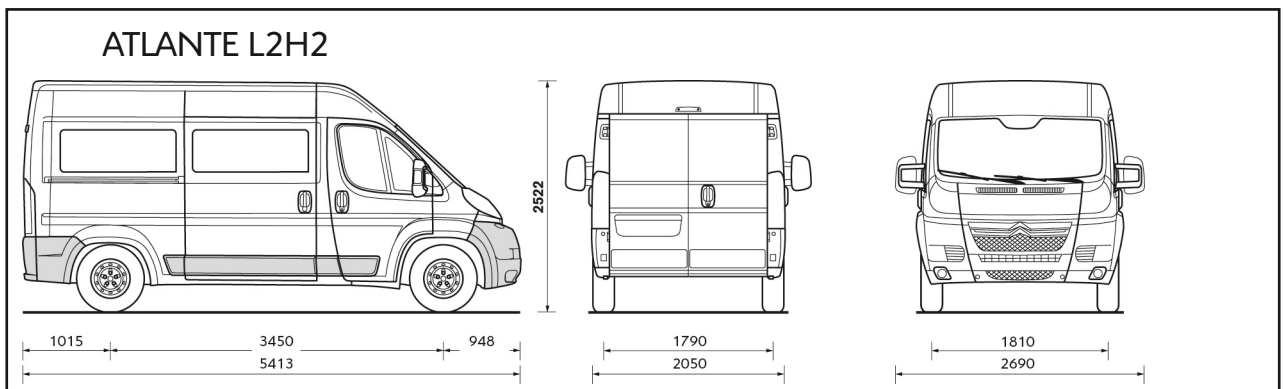
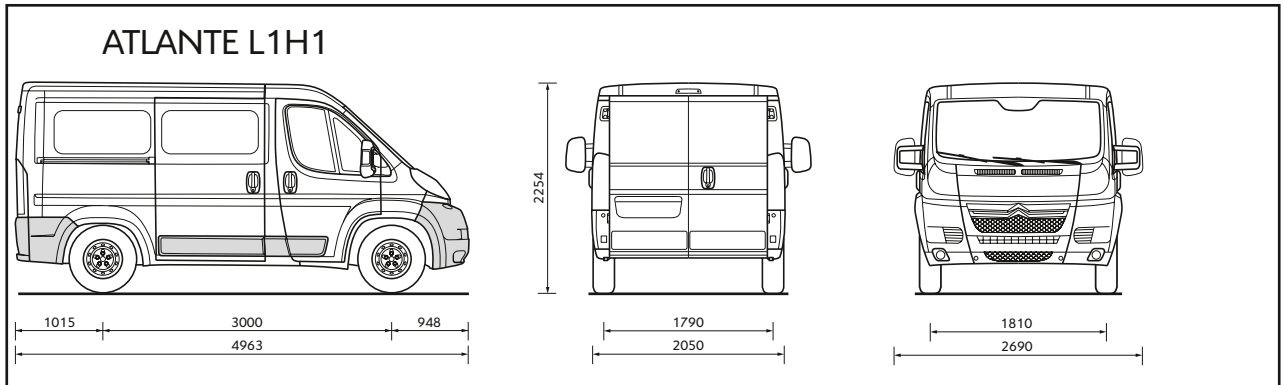
MOTORIZZAZIONE	2.2 HDi 100	2.2 HDi 120	3.0 HDi 160	
MOTORE				
Passo - mm	3000	3000	3450	3450
Cavalli fiscali - cv	21	21	21	26
Alésaggio e corsa - mm	86 - 94,6	86 - 94,6	86 - 94,6	88 - 94
Cilindrata - cm ³	2198	2198	2198	2999
Potenza massima - kW CEE (cv CEE) - a giri/min	74 (100) - 2900	88 (120) - 3500	88 (120) - 3500	115,5 (157) - 3500
Coppia max - Nm CEE - a giri/min	250 - 1500	320 - 2000	320 - 2000	400 - 1700
CAMBIO				
Cambio meccanico	5 marce	6 marce	6 marce	6 marce
STERZO				
Raggio di sterzata tra marciapiedi - m	10,76	10,76	12,3	12,3
SOSPENSIONI				
Anteriori	A ruote indipendenti, con bracci oscillanti, molle ad elica, ammortizzatori e barra stabilizzatrice			
Posteriori	Ad assale rigido, con molle a balestra paraboliche longitudinali, ammortizzatori telescopici inclinati a doppio effetto e tamponi elastici laterali			
FRENI				
Anteriori	A disco autoventilanti			
Posteriori	A disco			
PNEUMATICI				
	215/70 R15			
PRESTAZIONI				
Velocità max - km/h	140	155	150	160
MASSE - kg				
Tara (compreso conducente)	2010	2025	2135	2185
Massa massima ammissibile in carico PTT	3000	3000	3300	3300
Massa massima rimorchiabile (a rimorchio frenato)	2000	2500	2500	2500
Carico massimo autorizzato MTRA	5000	5500	5800	5800
Numero massimo di posti	9			
DIMENSIONI ESTERNE				
Lunghezza - mm	4963	4963	5413	5413
Larghezza - mm	2050	2050	2050	2050
Altezza - mm	2254	2254	2522	2522
Dimensioni della porta laterale - l x h	1075 x 1485	1075 x 1485	1250 x 1755	1250 x 1755
DIMENSIONI DEL VANO DI CARICO				
Lunghezza - mm	816	816	1259	1259
Altezza sotto la cappelliera - mm	1500	1500	1800	1800
Larghezza minima/massima - mm	1210/1860	1210/1860	1210/1860	1210/1860
CONSUMI ED EMISSIONI ⁽¹⁾				
Urbano - l/100 km	8,2	8,8	9,1	9,9
Extraurbano - l/100 km	6,8	6,4	6,7	7,2
Misto - l/100 km	7,3	7,3	7,6	8,2
Emissioni CO ₂ misto - g/km ⁽²⁾	193	193	200	216
CARBURANTE				
Carburante	Gasolio			
Capacità serbatoio - l	90			

⁽¹⁾ Consumi convenzionali dichiarati dal costruttore secondo le direttive europee in vigore⁽²⁾ Per l'inquinamento i veicoli sono conformi alla direttiva europea attualmente in vigore

MOTORIZZAZIONE	2.2 HDi 100	2.2 HDi 120	3.0 HDi 160
MOTORE			
Passo - mm	3000	3000	3000
Cavalli fiscali - cv	21	21	26
Alésaggio e corsa - mm	86 - 94,6	86 - 94,6	88 - 94
Cilindrata - cm ³	2198	2198	2999
Potenza massima - kW CEE (cv CEE) - a giri/min	74 (100) - 2900	88 (120) - 3500	115,5 (157) - 3500
Coppia max - Nm CEE - a giri/min	250 - 1500	320 - 2000	400 - 1700
CAMBIO			
Cambio meccanico	5 marce	6 marce	6 marce
STERZO			
Raggio di sterzata tra marciapiedi - m	10,76	10,76	10,76
SOSPENSIONI			
Anteriori	A ruote indipendenti, con bracci oscillanti, molle ad elica, ammortizzatori e barra stabilizzatrice		
Posteriori	Ad assale rigido, con molle a balestra paraboliche longitudinali, ammortizzatori telescopici inclinati a doppio effetto e tamponi elastici laterali		
FRENI			
Anteriori	A disco autoventilanti		
Posteriori	A disco		
PNEUMATICI			
	215/70 R15		
PRESTAZIONI			
Velocità max - km/h	140	155	165
MASSE - kg			
Tara (compreso conducente)	2275	2290	2340
Massa massima ammissibile in carico PTT	3150	3150	3150
Massa massima rimorchiabile (a rimorchio frenato)	2000	2500	2500
Carico massimo autorizzato MTRA	5150	5650	5650
Numero massimo di posti	9		
DIMENSIONI ESTERNE			
Lunghezza - mm	4963	4963	4963
Larghezza - mm	2050	2050	2050
Altezza - mm	2254	2254	2254
Dimensioni della porta laterale - l x h	1075 x 1485	1075 x 1485	1075x1485
DIMENSIONI DEL VANO DI CARICO			
Lunghezza - mm	588	588	588
Altezza sotto la cappelliera - mm	847	847	847
Larghezza minima/massima - mm	1210/1860	1210/1860	1210/1860
CONSUMI ED EMISSIONI ⁽¹⁾			
Urbano - l/100 km	8,9	9,8	10,2
Extraurbano - l/100 km	7,3	7,0	7,6
Misto - l/100 km	7,9	8,0	8,6
Emissioni CO ₂ misto - g/km ⁽²⁾	208	211	226
CARBURANTE			
Carburante	Gasolio		
Capacità serbatoio - l	90		

⁽¹⁾ Consumi convenzionali dichiarati dal costruttore secondo le direttive europee in vigore

⁽²⁾ Per l'inquinamento i veicoli sono conformi alla direttiva europea attualmente in vigore



VERSIONE	ATLANTE	ATLANTE LOISIRS
SICUREZZA		
ESP + ASR	○	○
Antiavviamento elettronico	●	●
ABS + aiuto alla frenata d'emergenza	●	●
Airbag conducente	●	●
Airbag passeggero	○	○
Airbag laterali e a tendina	○	○
Allarme volumetrico: antifurto + super chiusura centralizzata	○	○
Chiusura centralizzata	●	●
EQUIPAGGIAMENTI		
Servosterzo	●	●
Regolatore di velocità	○	○
Limitatore 90 km/h	○	○
Sensori di parcheggio posteriori	○	○
CONFORT/CLIMATIZZAZIONE		
Climatizzatore anteriore e posteriore	●	●
Alzacristalli elettrici anteriori	●	●
Parabrezza atermico	○	○
Riscaldamento supplementare Webasto programmabile	○	○
INTERNI		
Sedile conducente con poggiatesta, regolazione lombare e regolazione in altezza	●	●
Sedile passeggero 2 posti	●	●
Panchetta 3 posti in 2ª fila	●	●
3 sedili singoli in 3ª fila	-	●
Ripiano portaoggetti "Capucine"	-	●
Sedile conducente riscaldabile	○	○
Sedile passeggero singolo con appoggiatesta e regolazione lombare	○	○
Panchetta 3 posti ribaltabili in 3ª fila	●	-
PORTE		
Porta laterale destra scorrevole vetrata	●	●
Porte posteriori 2 battenti vetrate con lunotto termico	●	●
ILLUMINAZIONE/VISIBILITÀ		
Vetri atermici	●	●
Vetri oscurati	-	●
Vetri laterali 2ª fila scorrevoli	●	●
Tergicristallo automatico e accensione automatica dei fari	○	●
Fari fendinebbia	○	●
Retrovisori elettrici e riscaldabili	○	●
Retrovisori elettrici riscaldabili e ripiegabili	○	-
Retrovisori ripiegabili elettricamente	-	○
AUDIO/TELEMATICA		
PACK TECHNO: - Sistema Multimediale 2Din con Radio - Lettore CD/DVD/MP3/MPEG4/WMA/JPG - Navigatore GPS con Mappa Italia - Vivavoce Bluetooth® - Presa USB - Bluetooth® (Accessorio)	●	●
SOSPENSIONI		
Sospensione confort	-	●
Sospensione posteriore a compensazione pneumatica	○	○
ALTRO		
Vernice metallizzata	○	○